

## Modulare Großküchengeräteserie 700XP 6-Flammen-Gasherd mit Gasbratofen und Unterschrank

**Technisches Datenblatt**

 ARTIKEL # \_\_\_\_\_  
 MODELL # \_\_\_\_\_

NAME # \_\_\_\_\_

SIS # \_\_\_\_\_

AIA # \_\_\_\_\_


**371005 (E7GCGL6C10)**
**6-FLAMMEN-GASHERD +  
GASOFEN+SCHRANK 1200**

### Kurzbeschreibung

**Artikel Nr.** \_\_\_\_\_

Gasherd, 6 Flammen (je 5,5 kW), mit Gas-Bratofen GN 2/1 (6 kW) und offenem Schrank  
 mit 1,5 mm starker Deckplatte aus CrNiStahl 1.4301, Front-, Rücken- und  
 Seitenverkleidungen aus CrNiStahl 1.4301 mit Scotch-Brite Schliff  
 - Topfträger aus Gusseisen  
 - Brennerdurchmesser: je 60 mm  
 - dreiseitig geschlossener Schrankraum, 330x640x420 mm  
 - Gas-Bratofen GN 2/1, Temperaturbereich 110-270°C  
 - Standard-Zubehör Bratofen: 1 Rost GN 2/1 verchromt (164250)  
 Gerät bestückt mit Erdgas-Düsen  
 Standgerät, auf höhenverstellbaren Füßen (+50 mm)

### Hauptmerkmale

- Gerät mit 50 mm höhenverstellbaren Edelstahlfüßen.
- Die sechs 5,5 kW Hochleistungs-"Flowerflame"-Brenner ermöglichen, dass die Flamme sich unterschiedlichen Topfgrößen anpasst.
- Schrankunterbau zum Lagern von Töpfen, Pfannen etc.
- Gasgeräte ausgerüstet für die Verwendung mit Erdgas oder LPG-Gas, Umbausets standardmäßig enthalten.
- Große Topfträger aus Gusseisen (Edelstahl als Option) mit langen Mittelstreben zum Einsatz von größten bis kleinsten Töpfen.
- Die Topfhalterungen aus Gusseisen können in einer Geschirrspülmaschine gereinigt werden.
- Brenner mit Flammenregler.
- Züandsicherung bei jedem Brenner schützt vor dem Gasleck im Fall von unbeabsichtigtem Erlöschen der Flamme.
- Geschützte Zündflamme.
- Im Unterbau ein Gas-Standardofen mit Edelstahlbrennern und selbst stabilisierender Flamme unter der Bodenplatte. Garraum aus Edelstahl mit 3 Einschüben für GN 2/1 Bleche und emaillierter, gerillter Bodenplatte.
- Ofenthermostat regelbar von 110 °C - 270 °C.
- Doppelwandige Tür mit tiefgezogener Innenverkleidung zur Wärmeisolierung.
- IPX4 Spritzwasserschutz.
- Regelschalter für leichtgängigen Dauerwechsel von Mindest- bis Maximalleistung.

### Konstruktion

- Außenverkleidung aus Edelstahl mit Scotch Brite Schliff.
- Einteilige tiefgezogene 1,5 mm dicke Deckplatte aus Edelstahl.
- Gerät mit rechtwinkligen Seitenkanten für bündige Verbindung der Gerät nebeneinander ohne Ritzen und Schmutzecken.

### Serienmäßiges Zubehör

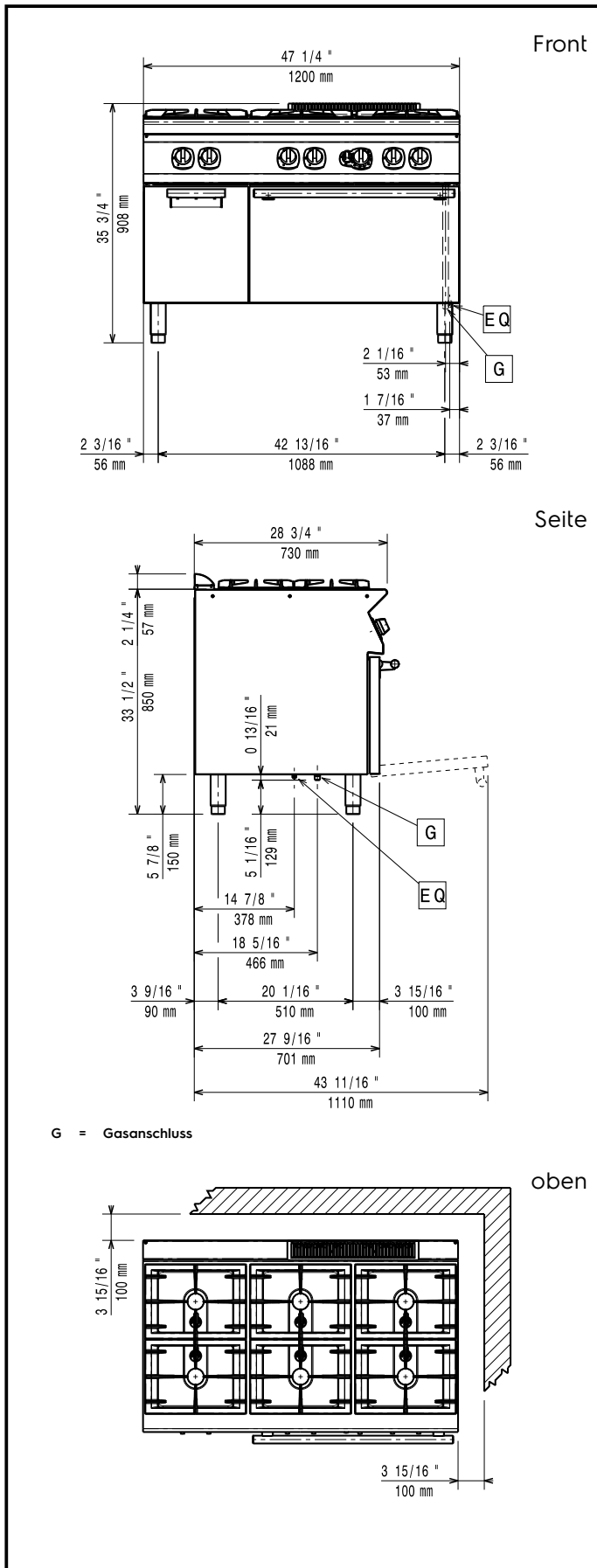
- 1 St. Verchromter Rost GN 2/1 PNC 164250 für statischen Bratofen
- 1 St. Tür für offenen Unterschrank PNC 206350

### Optionales Zubehör

- Verchromter Rost GN 2/1 für statischen Bratofen PNC 164250
- Verbindungs-/Dichtungsmittel PNC 206086
- Rückstromverhinderer, 150 mm Ø PNC 206132

**Genehmigung:** \_\_\_\_\_

- Adapterring für Abgaskondensator, 150 mm Ø PNC 206133
- Satz mit 4 Rollen, 2 schwenkbar mit Bremse PNC 206135
- 1 Satz geflanschte Füße PNC 206136
- Front-Sockelblende, 1200 mm PNC 206151
- Front-Sockelblende, 1600 mm PNC 206152
- Front-Fußblende, 1200 mm (nicht für Kühl-/Tiefkühl-Unterschrank) PNC 206178
- Front-Fußblende, 1600 mm (nicht für Kühl-/Tiefkühl-Unterschrank) PNC 206179
- 4 Füße für Sockelaufstellung (nicht für Serie 900 Stand-Grillgerät) PNC 206210
- 2 Auflageschienen für 4 x GN 1/1, für offene Unterbauten PNC 206244
- Abgaskondensator für Vollmodul, 150 mm Ø PNC 206246
- 1 Paar seitliche Fußblenden PNC 206249
- Elektrischer Heizsatz für Unterschränke PNC 206259
- Glatte Kochplatte für einen Brenner - passt nur auf vordere Brenner PNC 206260
- Gerillte Kochplatte für einen Brenner - passt nur auf vordere Brenner PNC 206261
- Glühplatte zur Auflage auf 1 Flamme PNC 206264
- 1 Paar seitliche Sockelblenden PNC 206265
- Wasserstandsäule mit Schwenkarm (ohne Verbreiterung) PNC 206289
- Verbreiterung für Wasserstandsäule für Serie 700 PNC 206291
- Edelstahl-Topfträger für 2 Flammen PNC 206297
- Rückseitiger Abgaskamin, 1200 mm PNC 206306
- Seitlicher Handlauf rechts/links Marine für XP700 PNC 206307
- Tür für offenen Unterschrank PNC 206350
- Wokaufsatz für offene Gasbrenner (XP700-900) PNC 206363
- Unterkonstruktion für Fußmontage oder fahrbar 1200 mm (XP700-900) PNC 206368
- Unterkonstruktion für Fußmontage oder fahrbar 1600 mm (XP700-900) PNC 206369
- Unterkonstruktion für Fußmontage oder fahrbar 2000 mm (XP700-900) PNC 206370
- Rückwandverkleidung - 1200 mm (XP700-900) PNC 206376
- Gas-Umrüstsatz (G150) für 700XP Gasherde PNC 206387
- 2 Seitenblenden für freistehende Geräte PNC 216000
- Front-Handlauf, 1200 mm PNC 216049
- Front-Handlauf, 1600 mm PNC 216050
- Druckregler für Gasgeräte PNC 927225



### Gas

<b>Gasleistung:</b>	371005 (E7GCGL6C10)	39 kW
<b>Standardgasart:</b>		Erdgas
<b>Gasart, Option:</b>		Stadtgas
<b>Gaszufuhr:</b>		1/2"

### Schlüsselinformation

<b>Leistung vordere Brenner</b>	5.5 - 5.5 kW
<b>Leistung hintere Brenner</b>	5.5 - 5.5 kW
<b>Leistung mittlere Brenner</b>	5.5 - 0/5.5 - 0 kW
<b>Abmessungen in mm hintere Brenner</b>	Ø 60 Ø 60
<b>Abmessungen in mm vordere Brenner</b>	Ø 60 Ø 60
<b>Abmessungen in mm mittlere Brenner</b>	Ø 60 Ø 60
<b>Ofen-Betriebstemperatur:</b>	110 °C MIN; 270 °C MAX

<b>Garraumlänge:</b>	540 mm
<b>Garraumhöhe:</b>	300 mm
<b>Garraumabmessung (Tiefe):</b>	650 mm
<b>Lagerkammer-Abmessungen, Länge:</b>	330 mm
<b>Lagerkammer-Abmessungen, Höhe:</b>	380 mm
<b>Lagerkammer-Abmessungen, Tiefe:</b>	640 mm
<b>Nettogewicht:</b>	120 kg
<b>Versandgewicht:</b>	130 kg
<b>Versandhöhe:</b>	1090 mm
<b>Versandlänge:</b>	820 mm
<b>Versandtiefe:</b>	1300 mm
<b>Versandvolumen:</b>	1.16 m <sup>3</sup>

Bei Aufstellung des Geräts auf oder neben ein temperaturempfindliches Möbel o. ä. muss ein Sicherheitsabstand von ca. 150 mm eingehalten oder eine Isoliervorrichtung installiert werden.

**Zertifizierungsgruppe** N7CG